

# 3M™ Peltor™ Protección Facial



## Arnés 3M™ H4

Este duradero arnés se utiliza como soporte para distintas pantallas. Es resistente a impactos y puede usarse en una amplia gama de temperaturas. El arnés H4, además de un cierre deslizante fácil en la diadema de plástico, tiene un sistema de cambio fácil de la pantalla y una diadema con cinco posiciones que aumenta la sujeción y el confort.

Color: Gris

Protector frontal termoplástico de gran resistencia para protección en una amplia gama de temperaturas.

Sencillo sistema de cierre deslizante en el arnés.

Arnés de 5 posiciones para sujeción y confort adicionales.



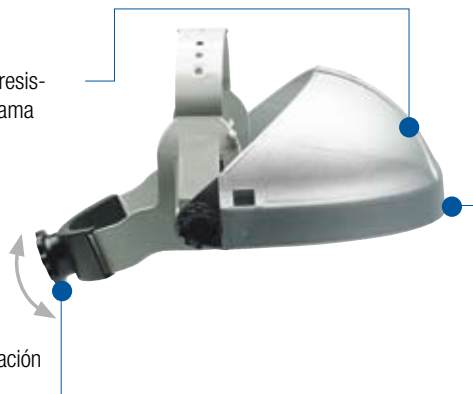
Sistema de recambio Easy Change™.

## Arnés 3M™ H8

El mismo sistema de sujeción de visor que H4, pero con un sistema de ruleta en el arnés para un ajuste más seguro y cómodo.

Protector frontal termoplástico de gran resistencia para protección en una amplia gama de temperaturas.

Ajuste de ruleta preciso para una colocación ajustada y cómoda del arnés.



Sistema de recambio Easy Change™.

## Pantallas Serie 3M™ WP

Las pantallas de policarbonato incoloro, de 2 mm de grosor y unas dimensiones de 230 x 370 mm, proporcionan una excelente protección frente a impactos (por ejemplo, en trabajos mecánicos pesados), fluidos y calor. La pantalla se coloca en el interior de la fijación para conseguir una sujeción extra.

**WP96:** Pantalla de policarbonato incoloro de 2 mm (230 x 370 mm)  
Protege frente a impactos a gran velocidad y salpicaduras de fluidos.

**WP98:** Pantalla de acetato incoloro de 1 mm (230 x 370 mm)  
Protege frente a impactos y salpicaduras de fluidos y sustancias químicas.

**WP99:** Pantalla de acetato incoloro antiempañante de 1 mm (230 x 370 mm)  
Protege frente a impactos y salpicaduras de fluidos y sustancias químicas.  
Protección ideal en entornos calientes (con tratamiento antiempañante).



Producto	Tipo de pantalla	Revestimiento	Filtro
WP96	PC incoloro	-	UV
WP98	Acetato incoloro	-	UV
WP99	Acetato incoloro	-	UV

## Pantalla 3M™ WP96M

Pantalla de malla envolvente para usar en entornos calientes (230 x 370 mm). Especialmente diseñada como protección facial en condiciones que requieren un máximo de ventilación.

Cumple con la norma EN 1731.



## Pantalla 3M™ WP96 Soldadura

Pantalla de policarbonato de 2 mm que protege frente a radiación UV e IR y frente a la luz en soldadura oxiacetilénica. Disponible en las tonalidades de color 3 y 5 (tamaño, 230 x 370 mm).



Producto	Tipo de pantalla	Revestimiento	Filtro
WP96 IR 3.0	PC-IR 3.0	Hardium	Soldadura
WP98 IR 5.0	PC-IR 5.0	Hardium	Soldadura