



AUTO LAMINATOR T165PRO

SUMACH Auto Laminator T165PRO

Fiabilidad y robustez garantizada



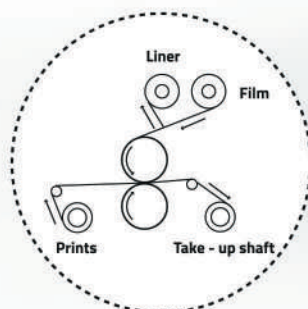
SUMACH Auto Laminator T165PRO

Una laminadora diseñada para dar una respuesta eficaz a las necesidades del mercado de la laminación.

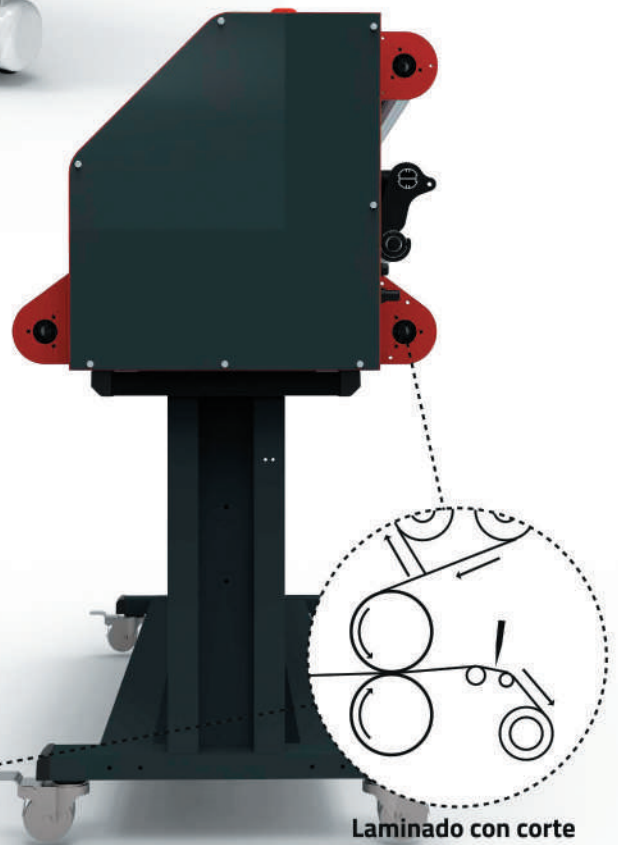
Un equipo robusto, fiable y creado con tecnología avanzada con una calidad/precio excelente.

De fácil funcionalidad

- Modo manual y modo automático
- Sistema neumático de elevación del rollo
- Ajuste neumático de la presión del rollo
- Control individual de la tensión
- Sistema de fijación rápida de rollos
- Rollo de recogida de los medios laminados
- Idioma en Español e Inglés
- Pedal de control



Laminado lineal



Tecnología avanzada con una
calidad/precio excelente

Especificaciones

MODELO	Auto Laminator T165PRO
ESPECIFICACIONES DE LA LAMINADORA Y MATERIALES	
Ancho máximo	1620 mm
Temperatura	Calentamiento hasta 60° Control de temperatura en intervalos de 1° Calentamiento por infrarrojos
Rollos	Rollos de silicona de 130mm de diámetro
Espesor máximo	Hasta 35 mm
Velocidad	10m/min con control digital
Energía	220 V 16A
Calefacción	10 a 15 minutos
Funcionamiento	Rollo de calefacción neumático Ajuste independiente de tensión de material Recogedor de material Panel de control delantero y trasero, y pedal
Peso	210 kg
Dimensiones	540 mm x 1250 mm x 1850 mm
Incluye	Compresor



***Diseño original:
Panel de control trasero***

