

FICHA LOGÍSTICA DE PRODUCTO – Área de Industria

Referencia: Cinta Kraft Tape con adhesivo Hot Melt.

Soporte: Kraft Tape, papel semicrepado.

CARACTERÍSTICAS DEL PRODUCTO

La cinta ecológica está especialmente diseñada para aplicaciones de embalaje y para la enmarcación de cuadros.

Al ser una cinta de papel es ideal para el empaquetado de material reciclable.

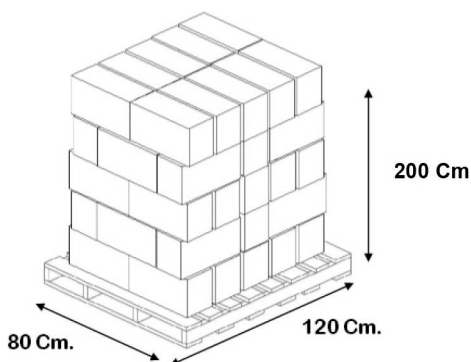


Anchos: 48 mm.

Longitud: 45/80 m.

Color: Marrón.

Envase: 36 unidades

**DATOS LOGÍSTICOS**

Formato: Caja externa de cartón

Unidades por caja: 36 unidades

Tipo de paletizado: Europeo

Cajas por capa: 10

Capas por palet: 6

Total cajas por palet: 60

Dimensiones palet: 120 cm x 80 cm x 200 cm

Peso del palet + film de paletizar: 25 kg aprox.

FICHA TÉCNICA DE PRODUCTO – Área de Industria

Referencia: Cinta Kraft Tape con adhesivo Hot Melt.

Soporte: Kraft Tape, papel semicrepado.

Características globales y mecánicas del producto*

Parámetro	Resultado	Unidad de medida	Método de análisis	Tolerancia
Espesor Total	130	micras	Metodo interno	± 10 %
Espesor del Soporte	140	micras	Metodo interno	± 10 %
Tensión a la Rotura	65	MPa	AFERA 4004	± 10 %
Alargamiento	4	%	AFERA 4005	± 10 %
Adhesividad	4	N/cm	AFERA 4001	≥ 3

El rendimiento de la cinta está garantizado dentro de los primeros 6 meses desde su fabricación. El producto debe mantenerse en su caja original y en un ambiente seco y alejado de la luz solar directa.

Todos los valores mencionados en la ficha técnica deben considerarse como valores medios de nuestra producción estándar y no pueden ser tomados como especificaciones del producto.

Los productos pueden presentar una tolerancia de ± 3 % en anchura y longitud.

El producto no contiene ningún componente peligroso o insalubre. Existen hojas de datos de seguridad a su disposición basadas en la Directiva 91/155/CEE. Todas nuestras cintas cumplen con la Directiva Europea 2004/12/CE de embalaje.