

Ollao + Arandela Ø9.5 mm (#2)



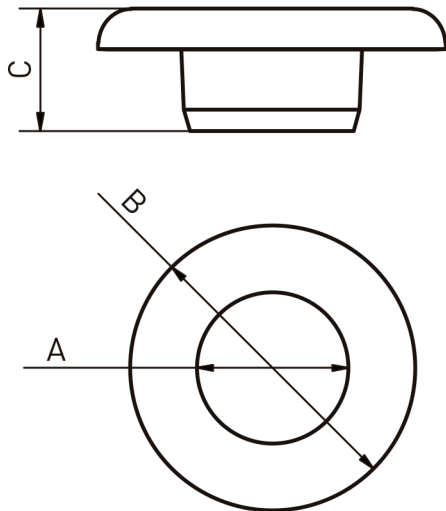
REFERÉNCIAS	Acero: PCFE95634 Latón: PCBR95634
ACABADO/COLOR	Níquel
MATERIAL DE FABRICACIÓN	Acero o Latón
CANTIDADES	500 unidades (500 ollaos y arandelas)

MÁQUINAS COMPATIBLES

Manuales:
HPS025 - HPS020R

Neumáticas:
Queen, SpeedQueen,
Crossover

Dimensiones



Ø9.5 mm Dimensiones

Alto (C)	5,8 mm
Diámetro interior (A)	9,5 mm
Diámetro exterior (B)	19 mm